

Equacions de segon grau

1.- Resoleu les següents equacions de segon grau.

a $x^2 - 4x = 0$

b $x^2 - 3x = 0$

c $x^2 + 2x = 0$

d $3x^2 - 12x = 0$

e $2x^2 - 10x = 0$

f $4x^2 + 8x = 0$

g $x^2 - 7 = 0$

h $x^2 - 11 = 0$

i $3x^2 - 15 = 0$

j $x^2 = 2x$

k $x^2 = -5x$

l $7x^2 = -x$

m $5x^2 = 20$

n $3x^2 = 27$

o $2x^2 = 72$

2.- Resoleu les següents equacions de segon grau.

a $x^2 + 3x + 2 = 0$

b $x^2 + 5x + 6 = 0$

c $x^2 - 6x + 8 = 0$

d $x^2 - 7x + 10 = 0$

e $x^2 + 4x - 12 = 0$

f $x^2 + 2x - 15 = 0$

g $x^2 - x - 20 = 0$

h $x^2 - 5x - 24 = 0$

i $x^2 - 12x + 32 = 0$

j $x^2 + 4x + 4 = 0$

k $x^2 + 10x + 25 = 0$

l $x^2 - 8x + 16 = 0$

m $x^2 - 14x + 49 = 0$

n $x^2 - 24x + 144 = 0$

o $x^2 + 18x + 81 = 0$

3.- Resoleu les següents equacions de segon grau.

a $2x^2 + 11x + 12 = 0$

b $4x^2 + 16x + 7 = 0$

c $2x^2 - 17x + 35 = 0$

d $2x^2 - 23x + 11 = 0$

e $3x^2 - 4x - 15 = 0$

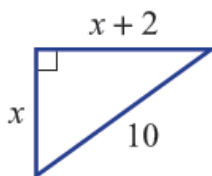
f $5x^2 - 7x - 6 = 0$

g $6x^2 + 7x - 20 = 0$

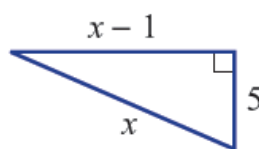
h $7x^2 + 25x - 12 = 0$

4.- Determineu el valor de x en els següents triangles rectangles

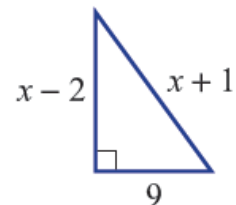
a



b



c



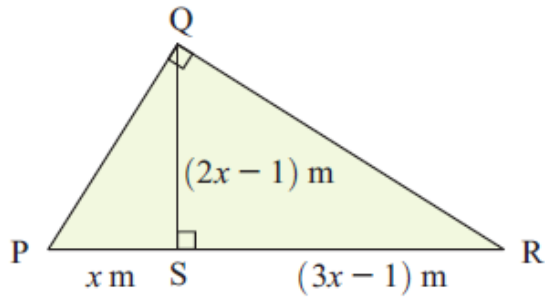
5.- L'àrea del rectangle és 63cm^2 determineu el valor de x.

$(x + 4)\text{cm}$

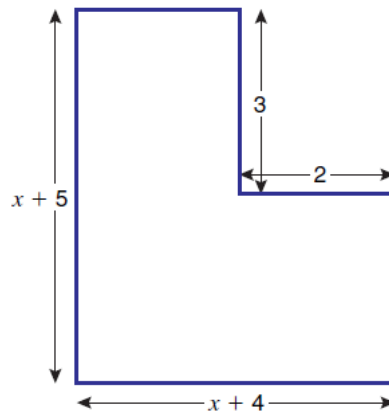


$(2x - 7)\text{cm}$

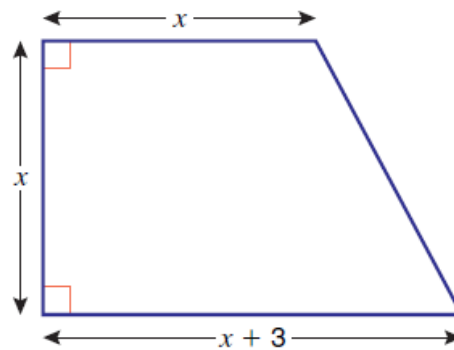
6.- En la figura, $\triangle PQR$ és un triangle rectangle d'altura sobre la hipotenusa $\overline{QS} = 2x - 1$.
 Si $\overline{PS} = x$ i $\overline{RS} = 3x - 1$, determineu el valor de x .



7.- L'àrea de la figura és 104cm^2 .
 Calculeu el valor de x .



8.- L'àrea de la figura és 27cm^2 .
 Calculeu el valor de x .



9.- El costat d'una foto quadrada és de 10 polzades.
 L'àrea del marc de la foto és de 69 polzades quadrades.
 Determineu el valor de x .
 Determineu l'àrea total del marc i de la foto.

