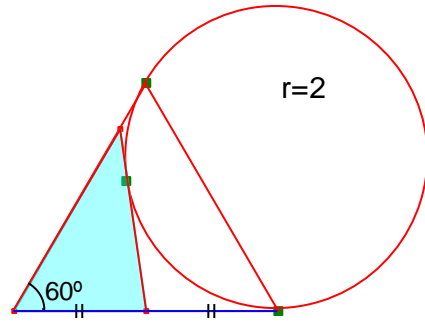
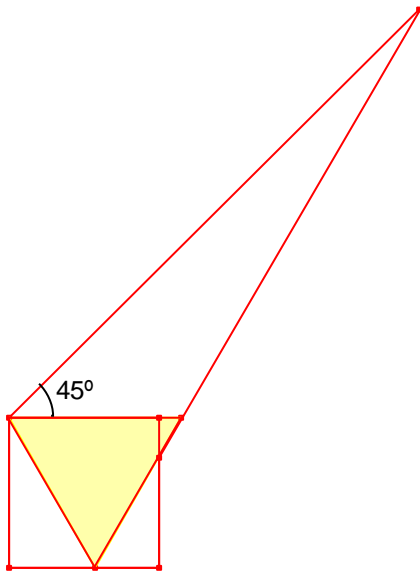
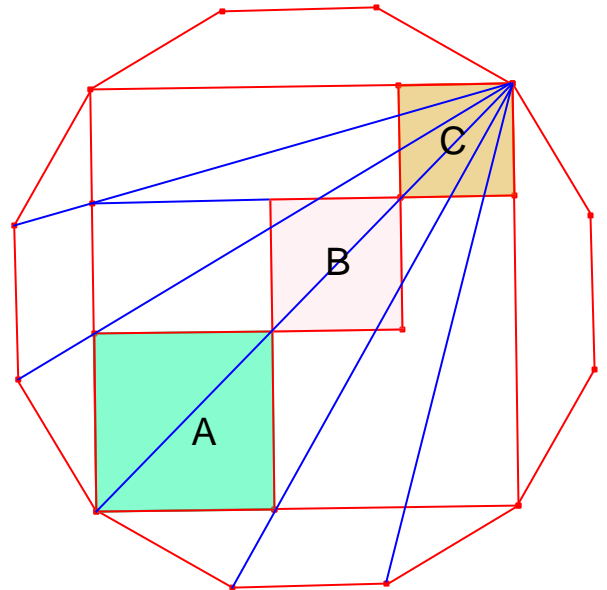


Problemes de Geometria per a l'ESO 468

4671.- En la figura la circumferència té radi 2 i els tres punts ressaltats són punts de tangència. Calculeu l'àrea del triangle ombrejat.

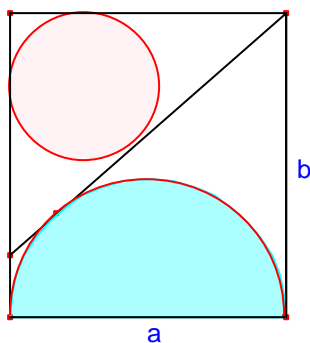
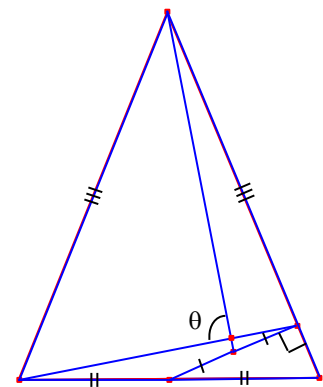


4672.- La figura està formada per un dodecàgon regular. L'àrea del quadrat A és $4 + 2\sqrt{3}$. Calculeu l'àrea dels quadrats B, C.



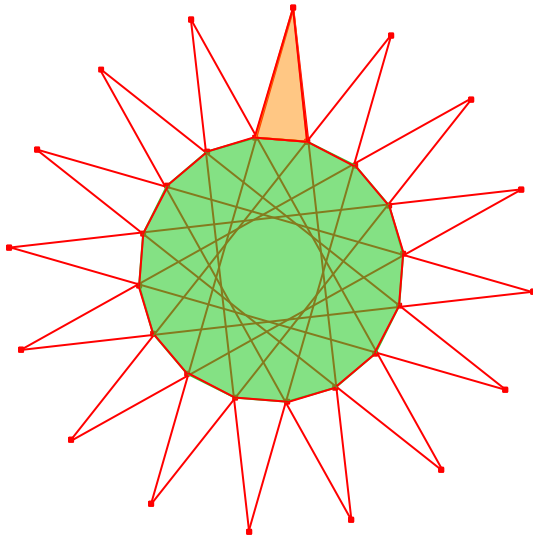
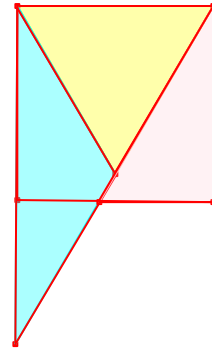
4671.- La figura està formada per un quadrat i un triangle equilàter. Calculeu la proporció entre l'àrea del triangle equilàter i l'àrea total.

4674.- En la figura calculeu la mesura de l'angle θ



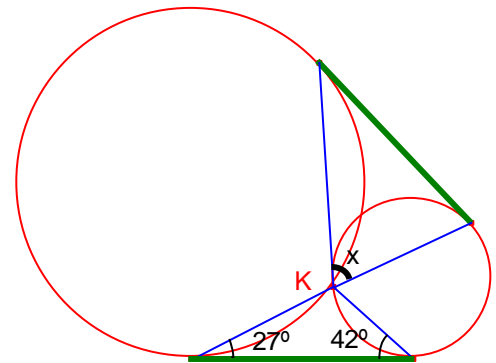
4675.- La figura està formada per un rectangle amb una circumferència i una semicircumferència. Determineu la proporció entre l'àrea del cercle i del semicercle en funció de a, b .

4676.- La figura està formada per un quadrat que conté un triangle equilàter.
 Calculeu la proporció entre les àrees [Blava] : [Groga] : [Rosa]

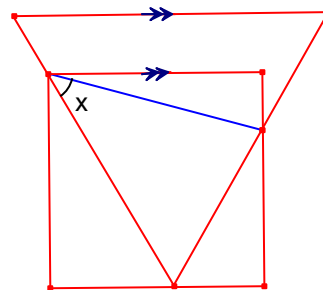


4677.- La figura està formada per un polígon de 16 costats regular i un altre de 16 costats regular estelat.
 Calculeu la proporció entre l'àrea verda i l'àrea taronja

4678.- En la figura, els segments verds són tangents a les dues circumferències.
 Calculeu la mesura de l'angle x



4679.- La figura està formada per un quadrat i un triangle equilàter.
 Calculeu la mesura de l'angle x



4680.- La figura està formada per una semicircumferència de radi r i una corda de $\overline{AB} = r\sqrt{3}$
 Calculeu la mesura $\overline{AH} + \overline{BH}$

