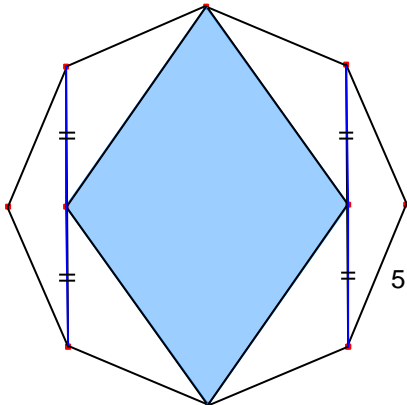
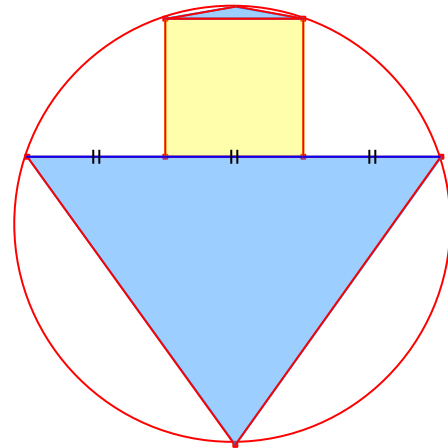


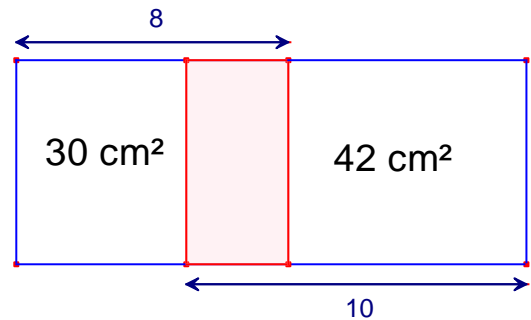
Problemes de Geometria per a l'ESO 477

4761.- En la figura calculeu la proporció entre l'àrea blava i l'àrea groga.

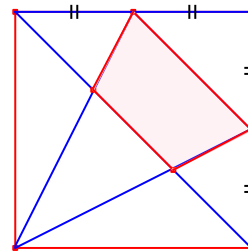


4762.- La figura està formada per un octògon regular de costat 5. Calculeu l'àrea del quadrilàter ombrejat.

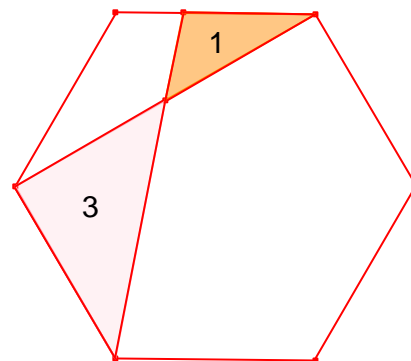
4763.- La figura està formada per un rectangle que conté tres rectangles. Dos d'ells tenen àrees 30 cm^2 , 42 cm^2 . Calculeu l'àrea del rectangle ombrejat.



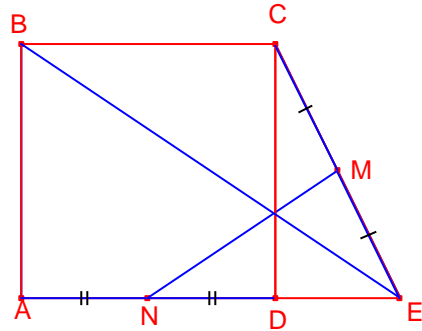
4764.- Calculeu la proporció entre l'àrea del quadrilàter ombrejat i l'àrea del quadrat exterior.



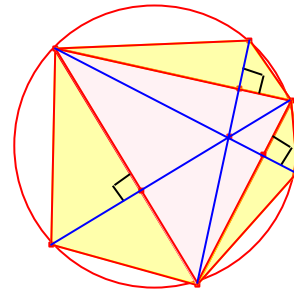
4765.- La figura està formada per un hexàgon regular. Calculeu l'àrea de l'hexàgon regular.



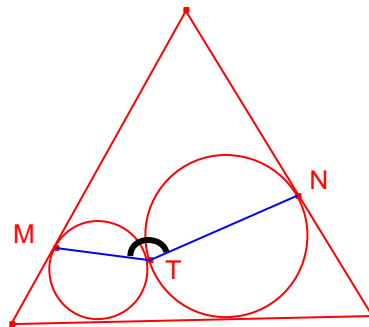
4766.- En la figura, $ABCD$ és un quadrat.
 $\overline{BE} = 24$
 Calculeu la mesura del segment \overline{MN}



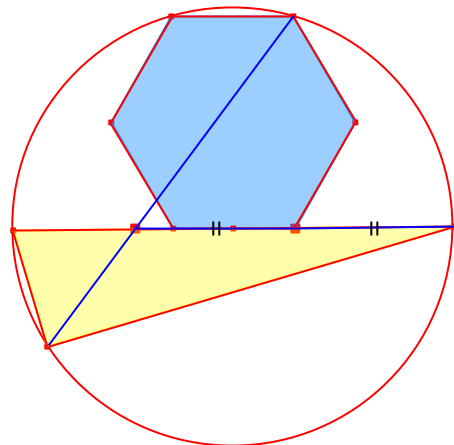
4767.- Una circumferència amb diverses cordes formen quatre triangles de dos colors.
 Calculeu la proporció entre l'àrea groga i l'àrea lila.



4768.- La figura està formada per un triangle que conté dues circumferències tangents.
 M, N, T són punts de tangència.
 Calculeu la mesura de l'angle $\angle MTN$



4769.- La figura està formada per una circumferència, un hexàgon regular sobre el diàmetre i un triangle sobre el diàmetre.
 Calculeu la proporció entre l'àrea de l'hexàgon regular i l'àrea del triangle.



4770.- La figura està formada per cinc hexàgons regulars.
 Calculeu la longitud de la línia poligonal ombrejada.

